

ANEXO VII

DECLARAÇÃO SUPORTE TÉCNICO

Pregão nº 60/2024

A **JS OFFICE COMÉRCIO LTDA**, inscrita no CNPJ sob o nº **55.063.371/0001-04**, sediada no seguinte endereço: **Av. Presidente Castelo Branco, 4863, Zona VI, Umuarama - Pr. CEP 87.503-200**, com o seguinte endereço eletrônico: jsofficecomercio@gmail.com, e com o seguinte contato telefônico e WhatsApp: **(44) 98807-5253 (44) 99828-8873 (44) 2020-6263**, neste ato representada pela Sra. **SÔNIA DA ANUNCIÇÃO GREJAMIM**, CPF Nº **00420982973**, com função de: **SÓCIA**, conforme atos constitutivos da empresa OU procuração apresentada nos autos, **DECLARA** que dispõe de assistência técnica autorizada, caso seja necessário para a manutenção preventiva ou corretiva do objeto da contratação, nos termos exigidos no Termo de Referência.

Umuarama, 21 de janeiro de 2024.

JS OFFICE COMERCIO
LTDA:550633710001
04

Assinado de forma digital por
JS OFFICE COMERCIO
LTDA:55063371000104
Dados: 2025.01.21 08:59:13
-03'00'

JS OFFICE COMERCIO LTDA
CNPJ 55.063.371/0001-04

**LATE SOLUÇÕES
INTELIGENTES LTDA
58.533.542/0001-00**



Sistema de Cadastramento Unificado de Fornecedores - SICAF

Declaração

Declaramos para os fins exigidos na legislação, conforme documentação registrada no SICAF, que a situação do fornecedor no momento é a seguinte:

Dados do Fornecedor

CNPJ: 58.533.542/0001-00
 Razão Social: LATE SOLUCOES INTELIGENTES LTDA
 Nome Fantasia: LATE SOLUCOES INTELIGENTES LTDA
 Situação do Fornecedor: Credenciado Data de Vencimento do Cadastro: 01/01/2026
 Natureza Jurídica: SOCIEDADE EMPRESÁRIA LIMITADA
 MEI: Não
 Porte da Empresa: Micro Empresa

Ocorrências e Impedimentos

Ocorrência: Nada Consta
 Impedimento de Licitar: Nada Consta
 Ocorrências Impeditivas indiretas: Nada Consta
 Vínculo com "Serviço Público": Nada Consta

Níveis cadastrados:

Automática: a certidão foi obtida através de integração direta com o sistema emissor. Manual: a certidão foi inserida manualmente pelo fornecedor.

I - Credenciamento

II - Habilitação Jurídica

III - Regularidade Fiscal e Trabalhista Federal

Receita Federal e PGFN	Validade:	01/07/2025	Automática
FGTS	Validade:	01/02/2025	Automática
Trabalhista (http://www.tst.jus.br/certidao)	Validade:	03/07/2025	Automática

IV - Regularidade Fiscal Estadual/Distrital e Municipal

Receita Estadual/Distrital	Validade:	01/07/2025
Receita Municipal	Validade:	02/07/2025

VI - Qualificação Econômico-Financeira

Validade:	30/06/2025
-----------	------------

**TRIBUNAL DE CONTAS DA UNIÃO****Consulta Consolidada de Pessoa Jurídica**

Este relatório tem por objetivo apresentar os resultados consolidados de consultas eletrônicas realizadas diretamente nos bancos de dados dos respectivos cadastros. A responsabilidade pela veracidade do resultado da consulta é do Órgão gestor de cada cadastro consultado. A informação relativa à razão social da Pessoa Jurídica é extraída do Cadastro Nacional da Pessoa Jurídica, mantido pela Receita Federal do Brasil.

Consulta realizada em: 24/01/2025 16:45:49

Informações da Pessoa Jurídica:

CNPJ: 58.533.542/0001-00

Resultados da Consulta Eletrônica:

Órgão Gestor: TCU

Cadastro: **Licitantes Inidôneos**

Resultado da consulta: **Nada Consta**

Para acessar a certidão original no portal do órgão gestor, clique [AQUI](#).

Órgão Gestor: CNJ

Cadastro: **CNIA - Cadastro Nacional de Condenações Cíveis por Ato de Improbidade Administrativa e Inelegibilidade**

Resultado da consulta: **Nada Consta**

Para acessar a certidão original no portal do órgão gestor, clique [AQUI](#).

Órgão Gestor: **Portal da Transparência**

Cadastro: **Cadastro Nacional de Empresas Inidôneas e Suspensas**

Resultado da consulta: **Nada Consta**

Para acessar a certidão original no portal do órgão gestor, clique [AQUI](#).

Órgão Gestor: **Portal da Transparência**

Cadastro: **CNEP - Cadastro Nacional de Empresas Punidas**

Resultado da consulta: **Nada Consta**

Para acessar a certidão original no portal do órgão gestor, clique [AQUI](#).

Obs: A consulta consolidada de pessoa jurídica visa atender aos princípios de simplificação e racionalização de serviços públicos digitais. Fundamento legal: Lei nº 12.965, de 23 de abril de 2014, Lei nº 13.460, de 26 de junho de 2017, Lei nº 13.726, de 8 de outubro de 2018, Decreto nº 8.638 de 15, de janeiro de 2016.

AO

UASG 987487 - PREFEITURA MUNICIPAL DE CAPANEMA - PR

Pregão Eletrônico N° 90060/2024 (SRP)

Senhor Pregoeiro,

Seguindo os ditames da Dispensa Eletrônica apresento a V.Sa. a nossa proposta de preços para o(s) Item(ens) do Pregão Eletrônico N° 90060/2024, conforme a seguir relacionados

Item	Especificação	Unidade	Preço Unitário R\$
1	Aparelho Ar-Condicionado Tipo: Split Hi Wall, Modelo: Split Inverter, Capacidade Refrigeração: 12.000BTU/H, Tensão: 220V, Frequência: 60HZ, Características Adicionais: Com Controle Remoto Sem Fio, Quente/Frio, Selo Procel, Garantia: 1ANO <u>Modelo ofertado:</u> PAC12000IQFM15. <u>MARCA:</u> PHILCO Entrega 15 dias úteis	20	2.872,99
Valor Total da Proposta (R\$ cinquenta e sete mil quatrocentos e cinquenta e nove, 80/100)			\$ 57.459,80

Declaramos ainda que:

1. Declaramos que a validade desta proposta é de 90 (noventa) dias a contar da data de sua entrega.
2. Declaramos expressamente que, no(s) preço(s) acima ofertado(s), estão inclusos todos os custos indiretos tais como: impostos, taxas, fretes, seguros etc.
3. Declaramos, ainda, que os preços de nossa proposta estão de acordo com os preços praticados no mercado, e que estão incluídos todos os insumos que o compõe, tais como as despesas com mão-de-obra, materiais, impostos, taxas, fretes, descontos e quaisquer outros que incidam direta ou indiretamente no cumprimento do contrato.

4. Dados da empresa:

Empresa/Razão Social: LATE Soluções Inteligentes Ltda.

Endereço: Rua Manoel Luiz dos Santos 489 – 2º. 26 CEP: 18603-310

Celular: 14 991588276

E-mail: latesiltda@gmail.com

Dados bancários:

Banco do Brasil S/A

Agência: 0079-5
Número da conta: 80469-0
Condições de pagamento: 28 dias corridos

5. Qualificação do preposto autorizado a firmar o Contrato:

Nome completo: Roberto Alfredo Záccolo
Endereço: Rua Manoel Luiz dos Santos 489 – 2º. 26
CEP: 18603-310
Cidade: Botucatu
CPF: 212593548-14
RNE: V 151225-L
Cargo: Representante Legal/Proprietário
Naturalidade: Argentino
Nacionalidade: Argentino
Estado Civil: Casado
e-mail: razaccolo@gmail.com

Finalizando, declaramos que estamos de pleno acordo com todas as condições estabelecidas na dispensa eletrônica.

Botucatu/SP, 21 de janeiro de 2025

(Assinatura, nome, cargo, RG do representante legal e carimbo da empresa)



Documento assinado digitalmente
ROBERTO ALFREDO ZACCOLO
Data: 21/01/2025 09:48:41-0300
Verifique em <https://validar.it.gov.br>

Ar Condicionado Split Hi Wall Philco 12000 BTU/h Quente e Frio PAC12000IQFM15 – 220 Volts**Especificações**

Características

Capacidade (BTU/h)

12.000 BTUs

Voltagem

220 Volts

Classificação Energética

A

Ciclo

Quente e Frio

Ideal até (m²)

16 M2

Modelo Ar Condicionado

Philco Inverter

Código Modelo Evaporadora

96662380

Código Modelo Condensadora

96662381

Cor da Evaporadora

Branco

Tipo de Condensadora

Vertical

Tecnologia Inverter

Sim

Indicador de Temperatura na Evaporadora

Sim

Controle Remoto

Sim

Regula Velocidade de Ventilação

Sim

Sleep

Sim

Swing

Sim

Timer

Sim

Turbo

Sim

Desumidificação

Sim

Aviso Limpa Filtro

Sim

Filtro anti-bactéria

Sim

Gás Refrigerante

R-32

Corrente

Bifásico

Serpentina

Cobre

Tecnologia Wi-fi

Não

Anatel

58451911765

Dimensões

Peso Evaporadora

7,5

Altura Evaporadora

320

Largura Evaporadora

840

Comprimento Evaporadora

320

Peso Condensadora

16,5

Altura Condensadora

380

Largura Condensadora

480

Comprimento Condensadora

555

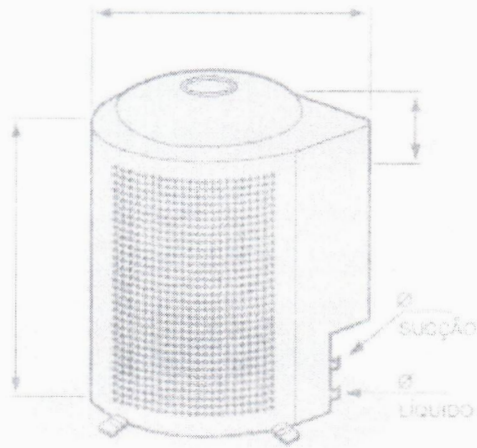
Vetores

Vetor Evaporadora

E-5

Vetor Condensadora

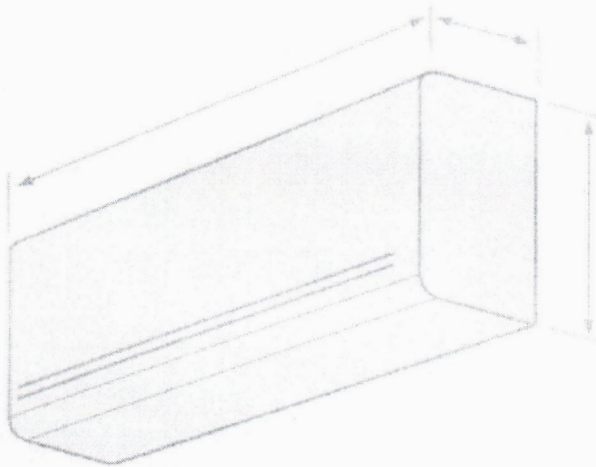
C-1



UNIDADE EXTERNA (CONDENSADORA)



380mm480mmmm16,5



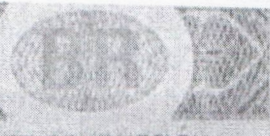
UNIDADE INTERNA (EVAPORADORA)



320mm840mmmm7,5



REPÚBLICA FEDERATIVA DO BRASIL
 MINISTÉRIO DOS TRANSPORTES
 SECRETARIA NACIONAL DE TRANSITO



CARTEIRA NACIONAL DE HABILITAÇÃO / DRIVER LICENSE / PERMISO DE CONDUCCION

2 a 1 NOME E SOBRENOME
 ROBERTO ALFREDO ZACCOLO

1ª HABILITAÇÃO
 21/05/1996

3 DATA, LOCAL E UF DE NASCIMENTO
 06/10/1954

4a DATA EMISSÃO
 28/05/2024

4b VALIDADE
 04/04/2028

ACC
 D



4c DOC IDENTIDADE / ORG. EMISSOR / UF
 V151224LDIREXEX

4d CPF
 212.593.548-14

5 Nº REGISTRO
 01107731562

8 CAT. HAB
 B

NACIONALIDADE
 ESTRANGEIRO

FILIAÇÃO
 JOSE ZACCOLO

AMERICA ANALIA DE LUCA DE ZACCOLO

Roberto Zaccolo

7 ASSINATURA DO PORTADOR

VALIDA EM TODO O TERRITÓRIO NACIONAL

2810757272

9	10	11	12	9	10	11	12
ACC				D			
A				D1			
A1				BE			
B		04/04/2028		CE			
B1				C1E			
C				DE			
C1				D1E			

12 OBSERVAÇÕES

Eduardo Aggio de Sá
 EDUARDO AGGIO DE SÁ
 DIRETOR PRESIDENTE DO DETRAN/SP

ASSINATURA DO EMISSOR

LOCAL
 BOTUCATU, SP

03807037804
 SP024753648

SÃO PAULO

DIRETORIA GERAL

2810757272

0009245



MINISTÉRIO DA FAZENDA
Secretaria da Receita Federal do Brasil
Procuradoria-Geral da Fazenda Nacional

**CERTIDÃO NEGATIVA DE DÉBITOS RELATIVOS AOS TRIBUTOS FEDERAIS E À DÍVIDA
ATIVA DA UNIÃO**

Nome: LATE SOLUCOES INTELIGENTES LTDA
CNPJ: 58.533.542/0001-00

Ressalvado o direito de a Fazenda Nacional cobrar e inscrever quaisquer dívidas de responsabilidade do sujeito passivo acima identificado que vierem a ser apuradas, é certificado que não constam pendências em seu nome, relativas a créditos tributários administrados pela Secretaria da Receita Federal do Brasil (RFB) e a inscrições em Dívida Ativa da União (DAU) junto à Procuradoria-Geral da Fazenda Nacional (PGFN).

Esta certidão é válida para o estabelecimento matriz e suas filiais e, no caso de ente federativo, para todos os órgãos e fundos públicos da administração direta a ele vinculados. Refere-se à situação do sujeito passivo no âmbito da RFB e da PGFN e abrange inclusive as contribuições sociais previstas nas alíneas 'a' a 'd' do parágrafo único do art. 11 da Lei nº 8.212, de 24 de julho de 1991.

A aceitação desta certidão está condicionada à verificação de sua autenticidade na Internet, nos endereços <<http://rfb.gov.br>> ou <<http://www.pgfn.gov.br>>.

Certidão emitida gratuitamente com base na Portaria Conjunta RFB/PGFN nº 1.751, de 2/10/2014.

Emitida às 11:03:00 do dia 02/01/2025 <hora e data de Brasília>.

Válida até 01/07/2025.

Código de controle da certidão: **FBF7.C15E.7080.3EA5**

Qualquer rasura ou emenda invalidará este documento.



MINISTÉRIO DA FAZENDA
Secretaria da Receita Federal do Brasil
Procuradoria-Geral da Fazenda Nacional

**CERTIDÃO NEGATIVA DE DÉBITOS RELATIVOS AOS TRIBUTOS FEDERAIS E À DÍVIDA
ATIVA DA UNIÃO**

Nome: LATE SOLUCOES INTELIGENTES LTDA
CNPJ: 58.533.542/0001-00

Ressalvado o direito de a Fazenda Nacional cobrar e inscrever quaisquer dívidas de responsabilidade do sujeito passivo acima identificado que vierem a ser apuradas, é certificado que não constam pendências em seu nome, relativas a créditos tributários administrados pela Secretaria da Receita Federal do Brasil (RFB) e a inscrições em Dívida Ativa da União (DAU) junto à Procuradoria-Geral da Fazenda Nacional (PGFN).

Esta certidão é válida para o estabelecimento matriz e suas filiais e, no caso de ente federativo, para todos os órgãos e fundos públicos da administração direta a ele vinculados. Refere-se à situação do sujeito passivo no âmbito da RFB e da PGFN e abrange inclusive as contribuições sociais previstas nas alíneas 'a' a 'd' do parágrafo único do art. 11 da Lei nº 8.212, de 24 de julho de 1991.

A aceitação desta certidão está condicionada à verificação de sua autenticidade na Internet, nos endereços <<http://rfb.gov.br>> ou <<http://www.pgfn.gov.br>>.

Certidão emitida gratuitamente com base na Portaria Conjunta RFB/PGFN nº 1.751, de 2/10/2014.

Emitida às 11:03:00 do dia 02/01/2025 <hora e data de Brasília>.

Válida até 01/07/2025.

Código de controle da certidão: **FBF7.C15E.7080.3EA5**

Qualquer rasura ou emenda invalidará este documento.



MUNICÍPIO DE BOTUCATU

Deca- Declaração Eletrônica de Cadastro

Dados da Solicitação

Id Solicitação: 68354 CNPJ: 58533542000100
 Protocolo: SPP2431397236 Status: Concluída
 Tipo Solicitação: Abertura de Novo Empreendimento Data Solicitação: 20/12/2024

Dados da Empresa

Inscrição Municipal: 000486446
 Inscrição Estadual:
 Razão Social: LATE SOLUCOES INTELIGENTES LTDA
 Nome Fantasia: LATE SOLUCOES INTELIGENTES LTDA
 Enquadramento: Microempresa
 Natureza Jurídica: Sociedade Empresária Limitada
 Área: 0 N° Funcionários:0
 Capital Social: 10000
 Início Atividades: 20/12/2024
 Data Ocorrência: 20/12/2024
 MEI: Não Simples Nacional: Não
 Objeto Social: COMERCIO VAREJISTA ESPECIALIZADO DE ELETRODOMESTICOS E EQUIPAMENTOS DE AUDIO E VIDEO
 COMERCIO VAREJISTA DE OUTROS PRODUTOS NAO ESPECIFICADOS ANTERIORMENTE COMERCIO VAREJISTA DE
 ARTIGOS ESPORTIVOS COM

Dados do Conselho de Profissionais

Sigla do Conselho: Número de Registro: 35265785251

Endereços			
Tipo Endereço	Logradouro	Número	Bairro
VIABILIDADE	CORONEL MANOEL LUIS DOS SANTOS	489	VILA SAO LUCIO
CADASTRO	CORONEL MANOEL LUIS DOS SANTOS	489	VILA SAO LUCIO

CNAE		
Cód. CNAE	Descrição	Principal
4753-9/00	Comercio varejista especializado de eletrodomesticos e equipamentos de audio e video	Sim
4789-0/99	Comercio varejista de outros produtos nao especificados anteriormente	Não
4763-6/02	Comercio varejista de artigos esportivos	Não
4782-2/01	Comercio varejista de calçados	Não
4744-0/03	Comercio varejista de materiais hidraulicos	Não
4754-7/01	Comercio varejista de moveis	Não



MUNICÍPIO DE BOTUCATU

4530-7/05	Comercio a varejo de pneumaticos e camaras-de-ar	Não
4741-5/00	Comercio varejista de tintas e materiais para pintura	Não
4789-0/04	Comercio varejista de animais vivos e de artigos e alimentos para animais de estimacao	Não

Atividades		
Código	Descrição	Principal

Atividades Auxiliares		
Código	Descrição	Principal
163411	Sede	Não
163412	Escritório Administrativo	Sim

Pessoas		
Nome	CPF/CNPJ	Tipo
ROBERTO ALFREDO ZACCOLO	21259354814	SOCIO
ROBERTO ALFREDO ZACCOLO	21259354814	SOLICITANTE

Ocorrências			
Origem	Status	Data	Descrição
SIA	ANALISE	20/12/2024	
SIA	ANALISE	23/12/2024	
PREFEITURA	CONCLUIDA	23/12/2024	Solicitação Finalizada

RETIRA-SE DA SOCIEDADE NILSON MENEZES DA CONCEICAO, NACIONALIDADE BRASILEIRA, RAÇA/COR: NÃO DECLARADA, CPF: 899.845.958-20, RG/RNE: 118345059 - SP, RESIDENTE À RUA VITAL BRASIL, 99, BOA VISTA, ARACATUBA - SP, CEP 16074-060, NA SITUAÇÃO DE SÓCIO E ADMINISTRADOR, COM VALOR DE PARTICIPAÇÃO NA SOCIEDADE DE \$ 78.800,00.

CONSOLIDAÇÃO CONTRATUAL DA MATRIZ.

FIM DAS INFORMAÇÕES PARA NIRE: 35262380063
DATA DA ÚLTIMA ATUALIZAÇÃO DA BASE DE DADOS: 24/12/2024



Certidão Simplificada. Documento certificado por MARINA CENTURION DARDANI, Secretária Geral da Jucesp. A Junta Comercial do Estado de São Paulo, garante a autenticidade deste documento quando visualizado diretamente no portal www.jucesponline.sp.gov.br sob o número de autenticidade 254082310, terça-feira, 24 de dezembro de 2024 às 12:53:04

CERTIDÃO DE INTEIRO TEOR

DOCUMENTO EMITIDO PELA INTERNET

DADOS DA EMPRESA			
NOME EMPRESARIAL LATE SOLUCOES INTELIGENTES LTDA		TIPO JURIDICO LIMITADA UNIPessoAL (M.E.)	
NIRE 35265785251	CNPJ 58.533.542/0001-00	NUMERO DO ARQUIVAMENTO 35265785251	DATA DO ARQUIVAMENTO 20/12/2024

DADOS DA CERTIDÃO		
DATA DE EXPEDIÇÃO 23/12/2024	HORA DE EXPEDIÇÃO 14:45:02	CÓDIGO DE CONTROLE 254058594
A AUTENTICIDADE DO PRESENTE DOCUMENTO, BEM COMO O ARQUIVO NA FORMA ELETRÔNICA PODEM SER VERIFICADOS NO ENDEREÇO WWW.JUCESPONLINE.SP.GOV.BR		

ESTA CÓPIA FOI AUTENTICADA DIGITALMENTE E ASSINADA EM 23/12/2024 PELA SECRETÁRIA GERAL DA JUCESP – MARINA CENTURION DARDANI, CONFORME ART. 1º DA MP2200-2 DE 24/08/2001, QUE INSTITUI A INFRAESTRUTURA DE CHAVES PÚBLICAS BRASILEIRAS – ICP BRASIL, EM VIGOR CONSOANTE E.C Nº32 DE 11/09/2001 M- ART.2º.

ART 1º. FICA INSTITUÍDA A INFRAESTRUTURA DE CHAVES PÚBLICAS BRASILEIRA – ICP BRASIL, PARA GARANTIR AUTENTICIDADE, INTEGRIDADE E VALIDADE JURÍDICA DE DOCUMENTOS EM FORMA ELETRÔNICA, DAS APLICAÇÕES DE SUPORTE E DAS APLICAÇÕES HABILITADAS QUE UTILIZEM CERTIFICADOS DIGITAIS, BEM COMO A REALIZAÇÃO DE TRANSAÇÕES ELETRÔNICAS SEGURAS.

Requerimento Capa

SEQ. DOC.
01
01

Protocolo Redesim

SPP2431397236



DADOS CADASTRAIS

ATO(S) Constituição Normal; Enquadramento de Microempresa - ME		
NOME EMPRESARIAL LATE SOLUCOES INTELIGENTES LTDA		PORTE ME
LOGRADOURO RUA CORONEL MANOEL LUIS DOS SANTOS		NUMERO 489
COMPLEMENTO APT 26 SALA 03 EDIF ANA PAOLA	BAIRRO/DISTRITO VILA SAO LUCIO	CEP 18603310
MUNICÍPIO BOTUCATU		UF SP
E-MAIL csouza12@hotmail.com		TELEFONE
NÚMERO EXIGÊNCIA (S) SEM EXIGÊNCIA ANTERIOR	CNPJ - SEDE	NIRE - SEDE
IDENTIFICAÇÃO DO SIGNATÁRIO/ASSINANTE DO REQUERIMENTO CAPA		VALORES RECOLHIDOS
NOME: CARLOS ALBERTO SANTOS DE SOUZA - Responsável		DARE R\$ 201,55
DATA ASSINATURA: 19/12/2024		DARF Isento
ASSINATURA:		

DECLARO, SOB AS PENAS DA LEI, QUE AS INFORMAÇÕES CONSTANTES DO REQUERIMENTO/PROCESSO SÃO EXPRESSÃO DA VERDADE.

PARA USO EXCLUSIVO DA JUNTA COMERCIAL DO ESTADO DE SÃO PAULO (INCLUSIVE VERSO)

CARIMBO PROTOCOLO	OBSERVAÇÕES

DOCUMENTOS NÃO RETIRADOS EM ATÉ 90 DIAS DA DISPONIBILIDADE SERÃO DISCARDADOS - ART. 17, §5º, DO CTM E 1.800/96



CONTRATO SOCIAL DE SOCIEDADE LIMITADA
LATE SOLUCOES INTELIGENTES LTDA

Sócio-Administrador ROBERTO ALFREDO ZACCOLO, nacionalidade: argentina, casado (a), comunhão parcial de bens, natural da cidade de BUENOS AIRES, nascido(a) em: 06/10/1954, n° do documento de identidade: RNE V151224L Órgão Emissor: DPF, EMPRESARIO, n° do CPF: 21259354814, RESIDENTE E DOMICILIADO(A) no(a) RUA CORONEL MANOEL LUIS DOS SANTOS, 489 APT 26 - Bairro: VILA SAO LUCIO, Botucatu - SP CEP 18603310.

Resolvem, em comum acordo, constituir uma sociedade limitada, mediante as condições e cláusulas seguintes:

DO NOME EMPRESARIAL

Cláusula Primeira - A sociedade adotará o seguinte nome empresarial: LATE SOLUCOES INTELIGENTES LTDA.

DA SEDE

Cláusula Segunda - A sociedade terá sua sede no seguinte endereço: RUA CORONEL MANOEL LUIS DOS SANTOS, 489 APT 26 SALA 03 EDIF ANA PAOLA - Bairro: VILA SAO LUCIO, Botucatu - SP CEP 18603310.

DO OBJETO SOCIAL

Cláusula Terceira - A sociedade terá por objeto o exercício das seguintes atividades econômicas: COMERCIO VAREJISTA ESPECIALIZADO DE ELETRODOMESTICOS E EQUIPAMENTOS DE AUDIO E VIDEO COMERCIO VAREJISTA DE OUTROS PRODUTOS NAO ESPECIFICADOS ANTERIORMENTE COMERCIO VAREJISTA DE ARTIGOS ESPORTIVOS COMERCIO VAREJISTA DE CALCADOS COMERCIO VAREJISTA DE MATERIAIS HIDRAULICOS COMERCIO VAREJISTA DE MOVEIS COMERCIO A VAREJO DE PNEUMATICOS E CAMARAS DE AR COMERCIO VAREJISTA DE TINTAS E MATERIAIS PARA PINTURA COMERCIO VAREJISTA DE ANIMAIS VIVOS E DE ARTIGOS E ALIMENTOS PARA ANIMAIS DE ESTIMACAO.

Parágrafo único. Em estabelecimento eleito como Sede (Matriz) será(ão) exercida(s) a(s) atividade(s) de COMERCIO VAREJISTA ESPECIALIZADO DE ELETRODOMESTICOS E EQUIPAMENTOS DE AUDIO E VIDEO COMERCIO VAREJISTA DE OUTROS PRODUTOS NAO ESPECIFICADOS ANTERIORMENTE COMERCIO VAREJISTA DE ARTIGOS ESPORTIVOS COMERCIO VAREJISTA DE CALCADOS COMERCIO VAREJISTA DE MATERIAIS HIDRAULICOS COMERCIO VAREJISTA DE MOVEIS COMERCIO A VAREJO DE PNEUMATICOS E CAMARAS DE AR COMERCIO VAREJISTA DE TINTAS E MATERIAIS PARA PINTURA COMERCIO VAREJISTA DE ANIMAIS VIVOS E DE ARTIGOS E ALIMENTOS PARA ANIMAIS DE ESTIMACAO.

DO INÍCIO DAS ATIVIDADES E DO PRAZO



Cláusula Quarta - A empresa iniciará suas atividades a partir de 19/12/2024 e seu prazo de duração indeterminado.

DO CAPITAL SOCIAL

Cláusula Quinta - O capital será de R\$ 10.000,00 (Dez mil reais), divididos em 10.000 quotas, no valor nominal de R\$ 1,00 (Um real) cada uma, subscrito e devidamente integralizado conforme abaixo indicado:

O valor de R\$ 10.000,00 (Dez mil reais) é integralizado neste ato, em moeda corrente do país em nome de ROBERTO ALFREDO ZACCOLO, n° do CPF: 21259354814.

SÓCIO	Nº DE QUOTAS	VALOR	PERCENTUAL
ROBERTO ALFREDO ZACCOLO	10.000	R\$ 10.000,00	100,00%
TOTAL	10.000	R\$ 10.000,00	100,00%

DA ADMINISTRAÇÃO

Cláusula Sexta - A administração da sociedade será exercida por ROBERTO ALFREDO ZACCOLO, nacionalidade: argentina, casado (a), comunhão parcial de bens, natural da cidade de BUENOS AIRES, nascido(a) em: 06/10/1954, n° do documento de identidade: RNE V151224L Órgão Emissor: DPF, EMPRESARIO, n° do CPF: 21259354814, RESIDENTE E DOMICILIADO(A) no(a) RUA CORONEL MANOEL LUIS DOS SANTOS, 489 APT 26 - Bairro: VILA SAO LUCIO, Botucatu - SP CEP 18603310, que representará(ão) legalmente a sociedade e poderá(ão) praticar todo e qualquer ato de gestão pertinente ao objeto social.

Parágrafo único. Não constituindo o objeto social, a alienação ou a oneração de bens imóveis depende de autorização da maioria.

DO BALANÇO PATRIMONIAL

Cláusula Sétima - Ao término de cada exercício, em 31 de Dezembro, o administrador prestará contas justificadas de sua administração, procedendo à elaboração do inventário, do balanço patrimonial e do balanço de resultado econômico, cabendo ao empresário, os lucros ou perdas apuradas.

DA DECLARAÇÃO DE DESIMPEDIMENTO DE ADMINISTRADOR

Cláusula Oitava - O(s) administrador(es) da empresa declara(m), sob as penas da lei, que não está(ão) impedido(s) de exercer a administração da empresa, por lei especial, ou em virtude de condenação criminal, ou por se encontrar sob os efeitos dela, a pena que vede, ainda que temporariamente, o acesso a cargos públicos; ou por crime falimentar, de prevaricação, peita ou suborno, concussão, peculato, ou contra a economia popular, contra o sistema financeiro nacional, contra normas de defesa da concorrência, contra as relações de consumo,



pública, ou a propriedade.

DO FORO

Cláusula Nona - As partes elegem o foro da sede para dirimir quaisquer dúvidas decorrentes do presente instrumento contratual, bem como para o exercício e cumprimento dos direitos e obrigações resultantes deste contrato, renunciando a qualquer outro, por mais privilegiado que possa ser.

DO ENQUADRAMENTO

Cláusula Décima - Os sócios declaram que a sociedade se enquadra como Microempresa, nos termos da Lei Complementar nº 123, de 14 de dezembro de 2006, e que não se enquadra em qualquer das hipóteses de exclusão relacionadas no § 4º do art. 3º da mencionada lei. (art. 3º, I, LC nº 123, de 2006).

DO PRO LABORE

Cláusula Décima Primeira - Os sócios poderão, de comum acordo, fixar uma retirada mensal, a título de **pro labore** para o(s) sócio(s) administrador(es), observadas as disposições regulamentares pertinentes.

E, por estarem justos e contratados, assinam o presente instrumento particular em via única.

Botucatu, 19 de dezembro de 2024.

ROBERTO ALFREDO ZACCOLO (Sócio-Administrador)



DECLARAÇÃO

Eu, ROBERTO ALFREDO ZACCOLO, portador do Documento de Identificação nº V151224L, inscrito no Cadastro de Pessoas Físicas – CPF sob nº 21259354814, na qualidade de titular, sócio ou responsável legal da empresa LATE SOLUCOES INTELIGENTES LTDA, DECLARO estar ciente que o ESTABELECIMENTO situado no(a) RUA CORONEL MANOEL LUIS DOS SANTOS, 489 APT 26 SALA 03 EDIF ANA PAOLA - Bairro: VILA SAO LUCIO, Botucatu - SP CEP 18603310, **NÃO PODERÁ EXERCER** suas atividades sem que obtenha o parecer municipal sobre a viabilidade de sua instalação e funcionamento no local indicado, conforme diretrizes estabelecidas na legislação de uso e ocupação do solo, posturas municipais e restrições das áreas de proteção ambiental, nos termos do art. 24, §2 do Decreto Estadual nº 55.660/2010 e sem que tenha um **CERTIFICADO DE LICENCIAMENTO INTEGRADO VÁLIDO**, obtido pelo sistema Via Rápida Empresa - Módulo de Licenciamento Estadual.

Declaro ainda estar ciente que qualquer alteração no endereço do estabelecimento, em sua atividade ou grupo de atividades, ou em qualquer outra das condições determinantes à expedição do Certificado de Licenciamento Integrado, implica na perda de sua validade, assumindo, desde o momento da alteração, a obrigação de renová-lo.

Por fim, declaro estar ciente que a emissão do Certificado de Licenciamento Integrado poderá ser solicitada por representante legal devidamente habilitado, presencialmente e no ato da retirada das certidões relativas ao registro empresarial na Prefeitura, ou pelo titular, sócio, ou contabilista vinculado no Cadastro Nacional da Pessoa Jurídica (CNPJ) diretamente no site da Jucesp, através do módulo de licenciamento, mediante uso da respectiva certificação digital.

ROBERTO ALFREDO ZACCOLO (Sócio-Administrador)
V151224L



DECLARAÇÃO DE AUTENTICIDADE

Eu **CARLOS ALBERTO SANTOS DE SOUZA** com inscrição ativa na(o) Conselho Regional de Contabilidade de São Paulo sob o nº **1SP243809**, expedida em **09/06/2005**, inscrito no CPF nº 14509557892, DECLARO, sob as penas da Lei penal e, sem prejuízo das sanções administrativas e cíveis, que este documento é autêntico e condiz com o original. Documentos apresentados:

Arquivo de Outros (Docs. privados)

Arquivo de Constituição Normal

São Paulo, 20/12/2024.

CARLOS ALBERTO SANTOS DE SOUZA

000937 J



TERMO DE ANÁLISE E DECISÃO.

Defiro a (s) solicitação (ões), sob o (s) protocolo (s) **SPP2431397236** de Constituição Normal da empresa **LATE SOLUCOES INTELIGENTES LTDA.**

Assina o presente termo de decisão, mediante certificado digital, o Julgador **Carla Fabiana da Silva.**

Junta Comercial do Estado de São Paulo, 20/12/2024.

Carla Fabiana da Silva, CPF: 29352502817

Este documento foi assinado digitalmente por Carla Fabiana da Silva e é parte integrante sob o protocolo Nº SPP2431397236.



TERMO DE AUTENTICAÇÃO E REGISTRO

Certifico que a constituição e enquadramento Microempresa, assinado digitalmente, da empresa **LATE SOLUCOES INTELIGENTES LTDA**, e protocolado sob o número **SPP2431397236** em **20/12/2024**, encontra-se registrado na Jucesp, sob o NIRE da matriz **35265785251**.

Assina o registro, mediante certificado digital, o(a) Secretário(a)-Geral – Marina Centurion Dardani.

A autenticidade do presente documento, bem como o arquivo na forma eletrônica poderão ser verificados no sítio eletrônico: www.jucesp.sp.gov.br, mediante a indicação do número de autenticidade disponível na capa da certidão de inteiro teor.

Junta Comercial do Estado de São Paulo, 20/12/2024.

Marina Centurion Dardani, CPF: 22059603854

Este documento foi assinado digitalmente por Marina Centurion Dardani e é parte integrante sob o protocolo Nº SPP2431397236.

PROTOCOLO DE ASSINATURAS

O documento acima foi proposto para assinatura digital na plataforma VRE Digital.

Os nomes indicados para assinatura, bem como seus status em 19/12/2024 são:

Nome Completo	CPF	Data e hora	Certificado
---------------	-----	-------------	-------------

Arquivo de Declaração de Autenticidade.pdf

CARLOS ALBERTO SANTOS DE SOUZA	14509557892	20/12/24 15:31	AC SOLUTI Multipla v5 / PDF-1.4
--------------------------------	-------------	----------------	---------------------------------

DOCUMENTOS SOCIO E CONTADOR (1) (1).pdf

CARLOS ALBERTO SANTOS DE SOUZA	14509557892	20/12/24 15:31	AC SOLUTI Multipla v5 / PDF-1.4
--------------------------------	-------------	----------------	---------------------------------

DOCUMENTOS JUNTA COMERCIAL (1) (1).pdf

CARLOS ALBERTO SANTOS DE SOUZA	14509557892	20/12/24 15:31	AC SOLUTI Multipla v5 / PDF-1.4
--------------------------------	-------------	----------------	---------------------------------

Este documento é referência das assinaturas eletrônicas realizada nas documentações do protocolo Nº SPP2431397236



REPÚBLICA FEDERATIVA DO BRASIL

CADASTRO NACIONAL DA PESSOA JURÍDICA

NÚMERO DE INSCRIÇÃO 58.533.542/0001-00 MATRIZ	COMPROVANTE DE INSCRIÇÃO E DE SITUAÇÃO CADASTRAL	DATA DE ABERTURA 20/12/2024
NOME EMPRESARIAL LATE SOLUCOES INTELIGENTES LTDA		
TÍTULO DO ESTABELECIMENTO (NOME DE FANTASIA) LATE SOLUCOES INTELIGENTES LTDA		PORTE ME
CÓDIGO E DESCRIÇÃO DA ATIVIDADE ECONÔMICA PRINCIPAL 47.53-9-00 - Comércio varejista especializado de eletrodomésticos e equipamentos de áudio e vídeo (Dispensada *)		
CÓDIGO E DESCRIÇÃO DAS ATIVIDADES ECONÔMICAS SECUNDÁRIAS 45.30-7-05 - Comércio a varejo de pneumáticos e câmaras-de-ar (Dispensada *) 47.41-5-00 - Comércio varejista de tintas e materiais para pintura 47.44-0-03 - Comércio varejista de materiais hidráulicos (Dispensada *) 47.54-7-01 - Comércio varejista de móveis (Dispensada *) 47.63-6-02 - Comércio varejista de artigos esportivos (Dispensada *) 47.82-2-01 - Comércio varejista de calçados (Dispensada *) 47.89-0-04 - Comércio varejista de animais vivos e de artigos e alimentos para animais de estimação (Dispensada *) 47.89-0-99 - Comércio varejista de outros produtos não especificados anteriormente (Dispensada *)		
CÓDIGO E DESCRIÇÃO DA NATUREZA JURÍDICA 206-2 - Sociedade Empresária Limitada		
LOGRADOURO R CORONEL MANOEL LUIS DOS SANTOS	NÚMERO 489	COMPLEMENTO APT 26 SALA 03 EDIF ANA PAOLA
CEP 18.603-310	BAIRRO/DISTRITO VILA SAO LUCIO	MUNICÍPIO BOTUCATU
UF SP	ENDEREÇO ELETRÔNICO CARLOS@CASSCONTABIL.COM.BR	TELEFONE (14) 9158-8276
ENTE FEDERATIVO RESPONSÁVEL (EFR) *****		
SITUAÇÃO CADASTRAL ATIVA	DATA DA SITUAÇÃO CADASTRAL 20/12/2024	
MOTIVO DE SITUAÇÃO CADASTRAL		
SITUAÇÃO ESPECIAL *****	DATA DA SITUAÇÃO ESPECIAL *****	

(*) A dispensa de alvarás e licenças é direito do empreendedor que atende aos requisitos constantes na Resolução CGSIM nº 51, de 11 de junho de 2019, ou da legislação própria encaminhada ao CGSIM pelos entes federativos, não tendo a Receita Federal qualquer responsabilidade quanto às atividades dispensadas.

Aprovado pela Instrução Normativa RFB nº 2.119, de 06 de dezembro de 2022.

Emitido no dia 24/01/2025 às 16:57:16 (data e hora de Brasília).

Página: 1/1

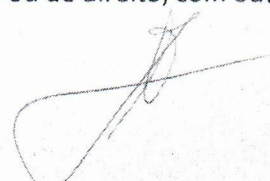
Ao(À) Agente de Contratação

Município de Capanema, Estado do Paraná

Pregão nº: **90060/2024**

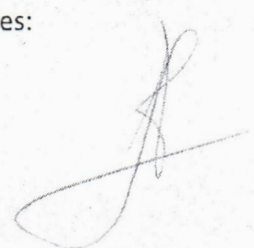
Objeto da Contratação: **AQUISIÇÃO DE EQUIPAMENTOS DESTINADOS AO USO DAS UNIDADES DE SAÚDE BUCAL E ATENÇÃO PRIMÁRIA À SAÚDE DO MUNICÍPIO DE CAPANEMA/PR.**

- I. Pelo presente instrumento e para todos os fins de direito, o CONTRATADO, denominado de **LATE Soluções Inteligentes Ltda.**, inscrito(a) no CNPJ sob o nº **58.533.542/0001-00**, sediado(a) no seguinte endereço: **Rua Coronel Manoel Luiz dos Santos, nº 489, bairro: São Lucio, CEP: 18603-310**, no Município de **Botucatu - SP**, com o seguinte endereço eletrônico: latesiltda@gmail.com, e com o seguinte contato telefônico e WhatsApp: **(14) 99158 8276**, neste ato representado(a) pelo(a) Sr(a). **ROBERTO ALFREDO ZÁCCOLO, CPF Nº 212.593.548-14**, com função de: **Socio Proprietário e Administrador**, conforme atos constitutivos da empresa OU procuração apresentada nos autos, DECLARA:
- a) a ciência e concordância do licitante com as condições contidas no Edital e seus anexos, de que cumpre plenamente as condições e requisitos de participação e de habilitação definidos no Edital e anexos, incluindo os definidos no Termo de Referência, se existirem;
 - b) a ciência e concordância do licitante com as obrigações e regras de execução, de fiscalização, de medição, de recebimento e de pagamento previstas no Edital e anexos, assumindo a responsabilidade de cumpri-las e de exigir o seu cumprimento;
 - c) que o licitante não emprega menores de 18 (dezoito) anos em trabalho noturno, perigoso ou insalubre; de que não emprega menores de 16 (dezesseis) anos; de que caso a proponente empregar menores de 16 (dezesseis) anos, estes estão contratados na condição de jovem aprendiz, nos termos do artigo 7º, inciso XXXIII, da Constituição Federal;
 - d) que o licitante e os seus sócios e/ou administradores não se encontra(m), ao tempo do processo de contratação, impossibilitado(s) de participar da licitação/contratação em decorrência de sanção de impedimento ou de inidoneidade que lhe foi imposta por qualquer órgão público, de qualquer ente federado;
 - e) que o licitante não teve a contratação rescindida unilateralmente pela Administração Pública municipal, no âmbito do processo de contratação anterior para o mesmo objeto, independentemente do esgotamento dos recursos administrativos cabíveis, quando aplicada a medida cautelar administrativa prevista no inciso II do art. 247 da LCM 14/22;
 - f) que o licitante não mantém vínculo de natureza técnica, comercial, econômica, financeira, trabalhista ou civil com agente político ou dirigente do órgão interessado na contratação ou com agente público que desempenhe função no respectivo processo de contratação ou que atuará na execução, controle ou fiscalização da contratação, ou que deles seja cônjuge, companheiro ou parente em linha reta, colateral ou por afinidade, até o terceiro grau;
 - g) que o licitante não integra um grupo econômico, de fato ou de direito, com outro(s) licitante(s) ou contratado(s) deste processo de contratação;



- h) que o licitante, nos 5 (cinco) anos anteriores à divulgação do edital, não foi condenado judicialmente, com trânsito em julgado, por exploração de trabalho infantil, por submissão de trabalhadores a condições análogas às de escravo ou por contratação de adolescentes nos casos vedados pela legislação trabalhista;
- i) que inexistem fatos impeditivos para a habilitação do licitante no certame e de que não se enquadra em nenhuma das hipóteses de conflito de interesses previstas na Lei, ciente da obrigatoriedade de declarar ocorrências posteriores, durante toda a vigência da contratação;
- j) que o orçamento e a proposta comercial apresentados pelo licitante neste processo de contratação foram elaborados de forma independente;
- k) que o licitante não possui, em sua cadeia produtiva, empregados executando trabalho degradante ou forçado, observando o disposto nos incisos III e IV do artigo 1º e no inciso III do artigo 5º da Constituição Federal;
- l) que NENHUM sócio e/ou administrador do licitante exerce cargo ou função pública impeditiva de relacionamento comercial com a Administração Pública;
- m) que o licitante não contratará empregados com incompatibilidade com as autoridades contratantes ou ocupantes de cargos de direção ou de assessoramento, incluindo os respectivos parentes até o terceiro grau, na forma da Súmula Vinculante nº 13 do STF;
- n) que o licitante e seu(s) sócio(s) não se encontram em estado de insolvência civil, falência ou recuperação judicial ou extrajudicial;
- o) a ciência de que sobre o valor devido ao Contratado, decorrente da presente contratação, serão retidos os valores referentes aos tributos incidentes, conforme o disposto na legislação;
- p) que o licitante assegura ao Município o atendimento às obrigações legais, tanto na esfera federal, quanto estadual e municipal, ao que se refere às questões sociais e ambientais e às Normas Ambientais e Sociais do Banco Mundial, garantindo a seguridade social de seus empregados, o atendimento à Consolidação das Leis do Trabalho (CLT), o cuidado com a saúde e segurança do trabalhador, o combate ao assédio moral e sexual, além da observância e comprometimento com a conservação e preservação do meio ambiente;
- q) ciência de que as vedações indicadas nas alíneas "d", "e" e "f" também são aplicadas:
 - i. ao licitante que atue em substituição a outra pessoa, física ou jurídica, com o intuito de burlar a efetividade da sanção a ela aplicada, inclusive a sua controladora, controlada ou coligada, desde que devidamente comprovado o ilícito ou a utilização fraudulenta da personalidade jurídica do licitante.
 - ii. à pessoa jurídica licitante que possua como sócio, administrador ou não, a mesma pessoa física que seja sócia-administradora, ou sócia majoritária, ou sócia exclusiva da pessoa jurídica declarada inidônea ou que for impedida de licitar com a Administração Pública de qualquer ente federado;
 - iii. à pessoa jurídica licitante que possua como sócio, administrador ou não, o cônjuge, o companheiro ou os filhos do sócio administrador, ou do sócio majoritário, ou do sócio exclusivo da pessoa jurídica declarada inidônea ou que for impedida de licitar com a Administração Pública de qualquer ente federado.

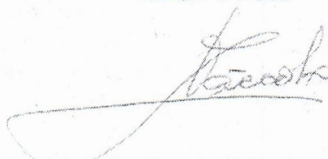
II - Para os fins da presente contratação, indicamos as seguintes informações:



- a) o(a) responsável legal da pessoa jurídica, a sua qualificação completa e a sua função na empresa;
- b) em caso de qualquer comunicação futura referente a este processo de contratação, bem como em caso de eventual contratação, concordo que a comunicação oficial do Município seja encaminhada de forma eletrônica, para os seguintes endereços e números:
- 1- **E-mail:** latesiltda@gmail.com
 - 2- **Telefone:** (14) 99158 8276
 - 3- **Whats App:** (14) 99158 8276
 - 4- **Telegram:** não possui
- c) caso altere os endereços ou números mencionados acima, será protocolizado um pedido e alteração junto ao Município, sob pena de ser considerada validamente intimada conforme os dados anteriormente fornecidos.

..... Botucatu, 24, de Janeiro de 2025.

Local e Data



Assinatura do Responsável pela Empresa
(Nome Legível/Cargo)

ROBERTO ALFREDO ZACCOLO
Sócio Proprietário
CPF 212.593.548-14



Documento assinado digitalmente
ROBERTO ALFREDO ZACCOLO
Data: 27/01/2025 07:16:19-0300
verifique em <https://validar.iti.gov.br>



Secretaria da Fazenda e Planejamento do Estado
de São Paulo

000944 J

Débitos Tributários Não Inscritos na Dívida Ativa do Estado de São Paulo

CNPJ: 58.533.542/0001-00

Ressalvado o direito da Secretaria da Fazenda e Planejamento do Estado de São Paulo de apurar débitos de responsabilidade da pessoa jurídica acima identificada, é certificado que **não constam débitos** declarados ou apurados pendentes de inscrição na Dívida Ativa de responsabilidade do estabelecimento matriz/filial acima identificado.

Certidão nº 25011102463-17

Data e hora da emissão 29/01/2025 16:40:07

Validade 6 (seis) meses, contados da data de sua expedição.

Qualquer rasura ou emenda invalidará este documento.

A aceitação desta certidão está condicionada à verificação de sua autenticidade no sítio www.pfe.fazenda.sp.gov.br

Voltar

Imprimir



Certificado de Regularidade do FGTS - CRF

Inscrição: 58.533.542/0001-00
Razão Social: LATE SOLUCOES INTELIGENTES LTDA
Endereço: R CORONEL MANOEL LUIS DOS SANTOS 489 / VILA SAO LUCIO /
BOTUCATU / SP / 18603-310

A Caixa Econômica Federal, no uso da atribuição que lhe confere o Art. 7, da Lei 8.036, de 11 de maio de 1990, certifica que, nesta data, a empresa acima identificada encontra-se em situação regular perante o Fundo de Garantia do Tempo de Serviço - FGTS.

O presente Certificado não servirá de prova contra cobrança de quaisquer débitos referentes a contribuições e/ou encargos devidos, decorrentes das obrigações com o FGTS.

Validade: 25/01/2025 a 23/02/2025

Certificação Número: 2025012522186355287681

Informação obtida em 29/01/2025 16:39:31

A utilização deste Certificado para os fins previstos em Lei esta condicionada a verificação de autenticidade no site da Caixa:
www.caixa.gov.br

Visualizador de Arquivo

X

**PREFEITURA MUNICIPAL DE BOTUCATU**

CNPJ: 46634101000115

MUNICIPIO DE BOTUCATU - Telefone: (14) - 38111400

PRAÇA PROFESSOR PEDRO TORRES, 100 - Centro

Certidão Negativa do Cadastro Mobiliário

CERTIDÃO NEGATIVA Nº 42021/2025

Contribuinte LATE	CPF/CNPJ XX.X33.542/0001-X	Inscr Estadual
Endereço Rua CORONEL MANOEL LUIS DOS SANTOS,Nº. 489 AP 026 SL 3º EDIFICIO ANA		CEP 18603310
Dados Complementares		
Nome Fantasia LATE SOLUCOES INTELIGENTES LTDA	Data de Abertura 20/12/2024	Data Encerramento 0
Atividade Livre COMERCIO VAREJISTA ESPECIALIZADO DE ELETRODOMESTICOS E EQUIPAMENTOS DE AUDIO E		

Sócios

Nome	CPF/CNPJ	Endereço
ROBERTO ALFREDO ZACCOLO	XXX.593.548-XX	Rua Coronel Manoel Luis dos Santos, 489 - aç

Ressalvando o direito de a Fazenda Municipal cobrar e inscrever quaisquer dívidas de res acima identificado que vierem a ser apuradas, é certificado que o mesmo **ENCONTRA-SE** até a presente data.

IMPORTANTE: Ressalta-se que essa certidão refere-se exclusivamente aos **Tributos Mo** números nela grafados, não abrangendo nome ou números diferentes, ainda que próximo erro de grafia. Qualquer rasura ou emenda invalidará este documento.

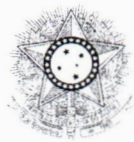
Certidão emitida em conformidade com a Lei Complementar nº 156 de 06/11/1996 e, su

PREFEITURA MUNICIPAL DE BOTUCATU, 29 de janeiro de 2025

Documento valido até: 28/07/2025

Código para consulta da autenticidade: 5F2BD1BF6AE88A43

Acesse <https://botucatu.fiorilli.app.2053/api/sia/portal/servicos>, menu documentos > autenticidade de documentos e informe o código para consulta.



PODER JUDICIÁRIO
JUSTIÇA DO TRABALHO

CERTIDÃO NEGATIVA DE DÉBITOS TRABALHISTAS

Nome: LATE SOLUCOES INTELIGENTES LTDA (MATRIZ E FILIAIS)

CNPJ: 58.533.542/0001-00

Certidão n°: 5398374/2025

Expedição: 29/01/2025, às 16:38:52

Validade: 28/07/2025 - 180 (cento e oitenta) dias, contados da data de sua expedição.

Certifica-se que **LATE SOLUCOES INTELIGENTES LTDA (MATRIZ E FILIAIS)**, inscrito(a) no CNPJ sob o n° **58.533.542/0001-00**, **NÃO CONSTA** como inadimplente no Banco Nacional de Devedores Trabalhistas.

Certidão emitida com base nos arts. 642-A e 883-A da Consolidação das Leis do Trabalho, acrescentados pelas Leis ns.º 12.440/2011 e 13.467/2017, e no Ato 01/2022 da CGJT, de 21 de janeiro de 2022. Os dados constantes desta Certidão são de responsabilidade dos Tribunais do Trabalho.

No caso de pessoa jurídica, a Certidão atesta a empresa em relação a todos os seus estabelecimentos, agências ou filiais.

A aceitação desta certidão condiciona-se à verificação de sua autenticidade no portal do Tribunal Superior do Trabalho na Internet (<http://www.tst.jus.br>).

Certidão emitida gratuitamente.

INFORMAÇÃO IMPORTANTE

Do Banco Nacional de Devedores Trabalhistas constam os dados necessários à identificação das pessoas naturais e jurídicas inadimplentes perante a Justiça do Trabalho quanto às obrigações estabelecidas em sentença condenatória transitada em julgado ou em acordos judiciais trabalhistas, inclusive no concernente aos recolhimentos previdenciários, a honorários, a custas, a emolumentos ou a recolhimentos determinados em lei; ou decorrentes de execução de acordos firmados perante o Ministério Público do Trabalho, Comissão de Conciliação Prévia ou demais títulos que, por disposição legal, contiver força executiva.

FECHAMENTO DE PASTA

A PASTA 02 DE PREGÃO ELETRÔNICO Nº 60/2024, OBJETO: AQUISIÇÃO DE EQUIPAMENTOS DESTINADOS AO USO DAS UNIDADES DE SAÚDE BUCAL E ATENÇÃO PRIMÁRIA À SAÚDE DO MUNICÍPIO DE CAPANEMA/PR, EM ATENDIMENTO AO INCENTIVO FINANCEIRO DE INVESTIMENTO PARA AQUISIÇÃO DE EQUIPAMENTOS PARA UNIDADES DE ATENÇÃO PRIMÁRIA, RESOLUÇÃO SESA/PR Nº 1.428/2023, NA MODALIDADE FUNDO A FUNDO ESTADUAL, COM ADOÇÃO PELO SISTEMA REGISTRO DE PREÇOS. ENCERRA-SE NA PÁGINA 947.

Capanema, Cidade da Rodovia Ecológica – Estrada Parque Caminho do Colono, ao(s) 21 dia(s) do mês de Janeiro de 2025



Roselia Kriger Becker Pagani
Chefe do Departamento de Contratações
Públicas do Município de Capanema PR